

# MONTASJEANVISNING

## Protecta® EX Gipsmørtel

### Generell produktbeskrivelse

Protecta EX Gipsmørtel er ett tørt hvitt pulver, bestående av uorganiske komponenter og perlite. Når det blandes med vann, dannes herdet termisk brannnettetsmasse for bruk til tetting av tekniske gjennomføringer som bryter brannklassifiserte vegger og dekker.

Protecta EX Gipsmørtel ekspanderer med cirka 1-2% under herding, og sikrer derfor at tekniske gjennomføringer og tilstøtende vegg og dekke blir tett.

Protecta EX Gipsmørtel herder raskt til en tørr solid støp, men kan enkelt slipes ned eller borres i. Støpen har en "off-white" farge, som kan overmales ved behov.

### Brannklassifisering – Tabell

#### TETTING I MURTE KONSTRUKSJONER

Type tetting	Utførelse	EI
Maks dimensjon	Min. støpedybde	Min.
Kabler Ø55mm	50mm gipsmørtel	120
Kabler i bunt Ø63mm	50mm gipsmørtel	90
Gjennomgående kabelbro	50mm gipsmørtel	120
Stålrør Ø219mm	50mm gipsmørtel	120
Kobberrør Ø54mm	50mm gipsmørtel	120
Plastrør Ø40mm	50mm gipsmørtel	120
Kanal 1000x1000mm	50mm gipsmørtel	60
Kanal Ø1100mm	50mm gipsmørtel	60

- Tabellen ovenfor gjelder tetting med gipsmørtel på 50mm støpeplate av steinull med densitet  $\geq 150\text{kg/m}^3$  (permanent). Rør og kanaler bør brannisoleres, og den ovenfor oppgitte brannmotstanden begrenses til den valgte isolasjonstypens egne godkjenninger. Hvis man skal oppnå brannmotstanden oppført ovenfor på metallrør, må de isoleres som beskrevet på side 2-4.

Utsparingsmål testet i murte konstruksjoner er 1200x1200mm for kanaler og 600x1200mm for andre gjennomføringer. Utsparingsmål testet i gipsvegger er 590x740mm for kanaler og 200x560mm for andre gjennomføringer. Se side 2-4 for ytterlige løsninger, samt montasjeanvisningene for Protecta Trekker'n og Rørstruper.

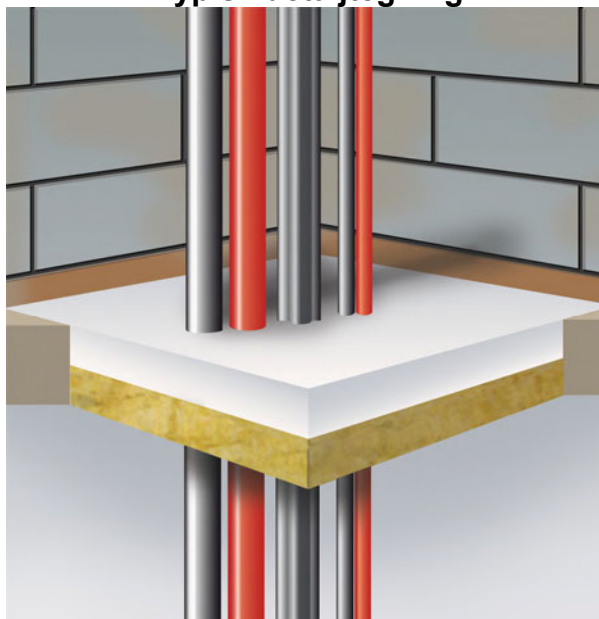
### Test standarder

Protecta® EX Gipsmørtel er testet i h.h.t. metoder og kriterier beskrevet i EN 1366-3.

Test referanser: SINTEF 103080.20  
SP P007876  
SINTEF 103080.26  
SINTEF 103080.27A  
SINTEF 103080.27B

Merking: **SINTEF 030-0240**

### Typisk detaljtegning

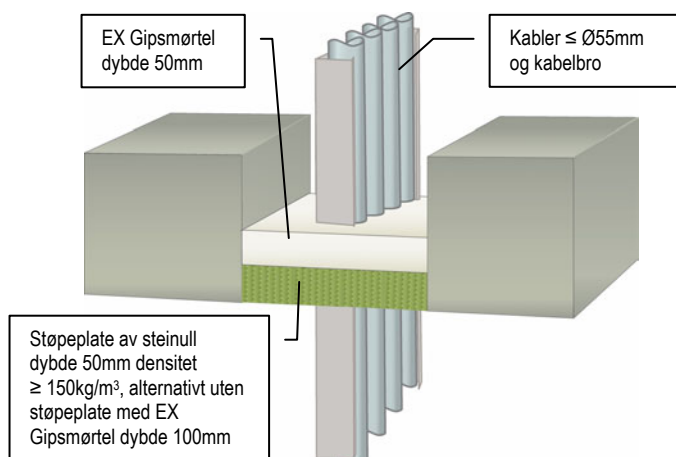


### Installasjon

1. Børst bort støv og smuss i utsparingen. Sidene kan fuktes for bedre vedheft.
2. Hvis tettingen skal være lastbærende så må armering installeres i h.h.t instruksjoner fra Protecta AS.
3. Hvis det er montert metall rør som er utsatt for korrosjon gjennom utsparingen, må disse først beskyttes mot rustdannelse.
4. Ved branntetting i sjaktvegger bestående av gips på kun én side, benyttes anvisningene for gipsvegg med gipsmørtel kun på siden med gipsplater. Man må da påse at sjaktveggene i alle etasjene tettes på samme måte.
5. Ved branntetting av hulldekkerelementer så er løsning angitt i Byggdetalj 2-2006, 520.342 pkt.32. Alternativt vil man oppnå samme brannmotstand for gjennomføringen om det i stedet benyttes tosidig branntetting. Utførelse av branntetting må være utført som angitt for betongdekker, dog da som tosidig branntetting der det er angitt ensidig branntetting.
6. Tilpass og installer støpeplate, forskaling eller lignende i utsparingen, slik at dybden på støpen blir minimum som anvist i tabell til venstre eller på side 2-4. Sørg for at denne blir helt tett, ved f eks å benytte Protecta® FR Akryl i eventuelle sprekker.
7. Hell rent vann i en passende blandingsbøtte, og hell nok mengder med tørrmørtel for å oppnå den ønskede konsistens. Rør godt ut for å fjerne klumper. Tilfør alltid pulveret i vannet, ikke motsatt.
8. Hell eller sparkle den ferdige gipsmørtelen i flere lag (hvis nødvendig) på støpeplaten, forskalingen eller lignende til man oppnår den påkrevde dybden.
9. Isolasjon eller brannspjeld på rør og kanaler festes etter angivelser i isolasjonsproduktets respektive montasjeanvisning, godkjent av SINTEF NBL. Protecta AS sine egne løsninger for isolering står anført på side 2-4.
10. Kanaler som er større enn de oppgitt i montasjeanvisningen, må ha forsterkningsprofil L30x50mm rundt hele kanalen på begge sider maksimalt 150mm fra tettingen, festet med poppnagler eller punktsveising for å unngå at kanalen klapper sammen. Maks tillatt bredde på gipsmørtel rundt er 100mm.

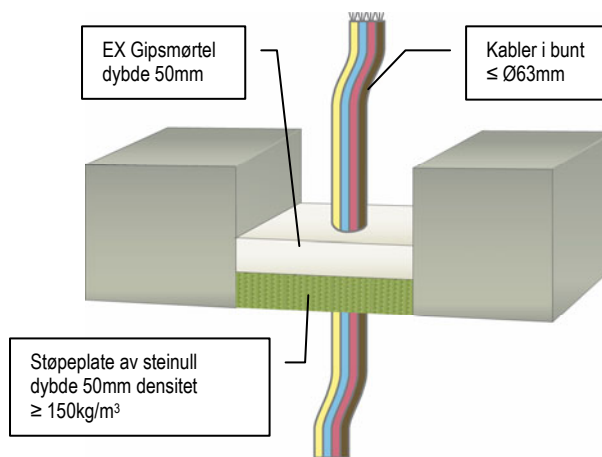
**KABLER OG KABELBRO BRANNMOTSTAND EI 120**

**MURTE KONSTRUKSJONER - VEGGER OG DEKKER**



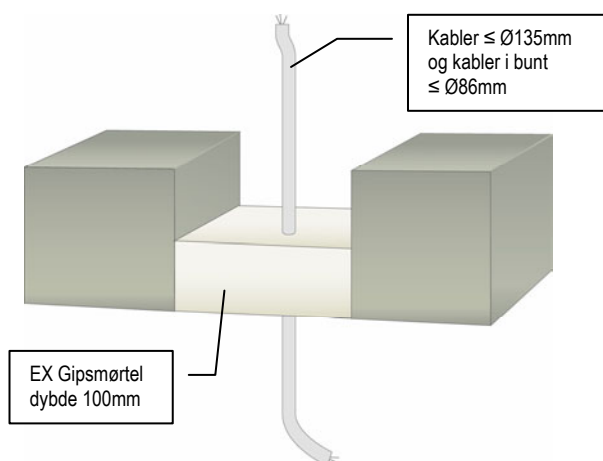
**KABLER I BUNT BRANNMOTSTAND EI 90**

**MURTE KONSTRUKSJONER - VEGGER OG DEKKER**



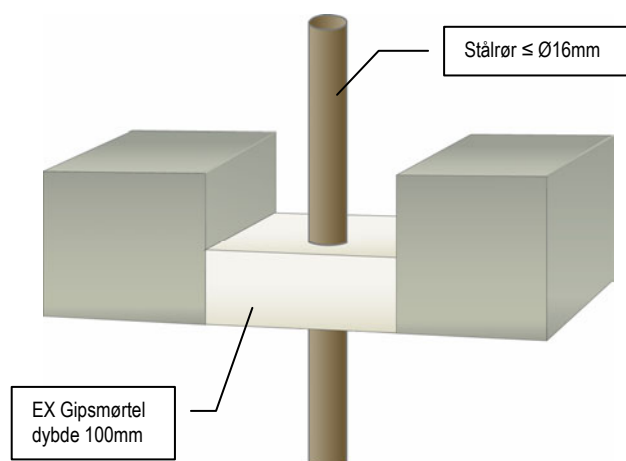
**KABLER OG KABLER I BUNT BRANNMOTSTAND EI 90**

**MURTE KONSTRUKSJONER - VEGGER OG DEKKER**



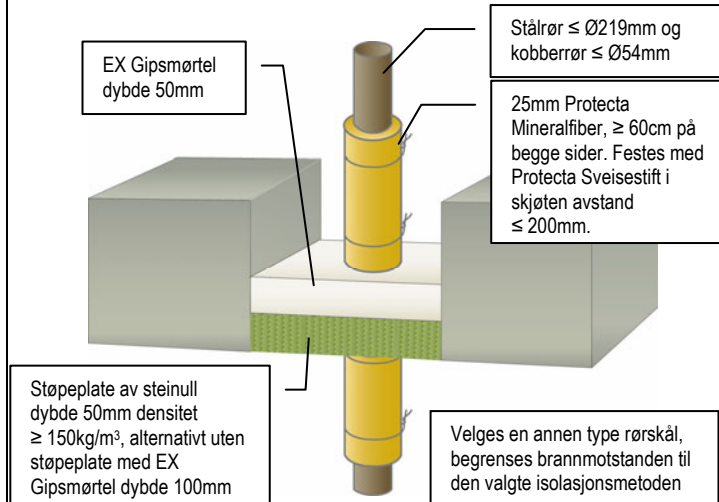
**STÅLRØR BRANNMOTSTAND EI 120**

**MURTE KONSTRUKSJONER - VEGGER OG DEKKER**



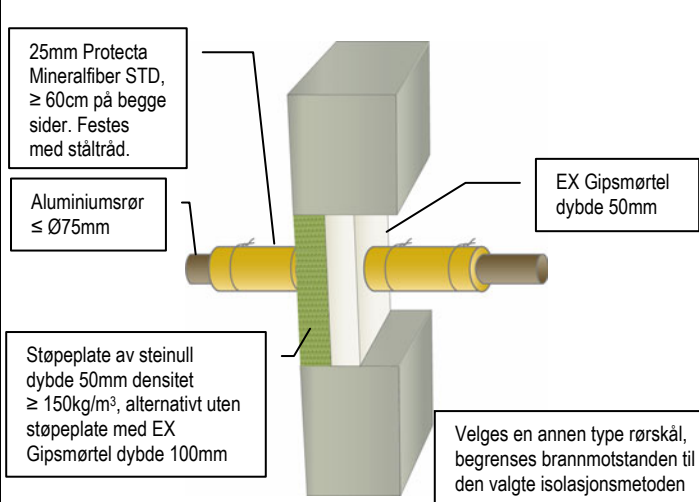
**STÅL- OG KOBBERRØR BRANNMOTSTAND EI 120**

**MURTE KONSTRUKSJONER - VEGGER OG DEKKER**



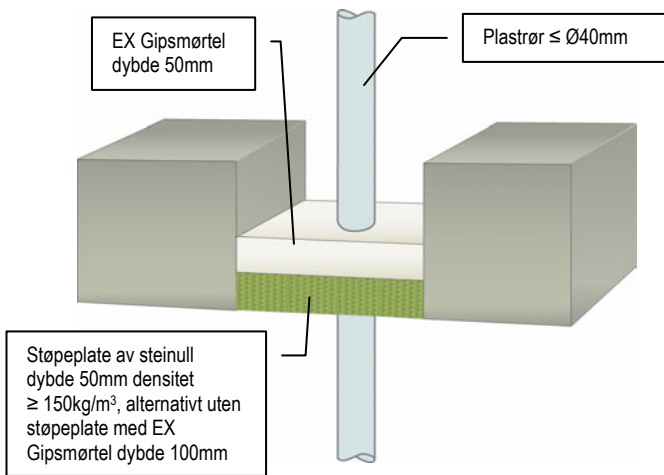
**ALUMINIUMSRØR ALUPEX/MEPLA BRANNMOTSTAND EI 60**

**MURTE KONSTRUKSJONER - VEGGER**



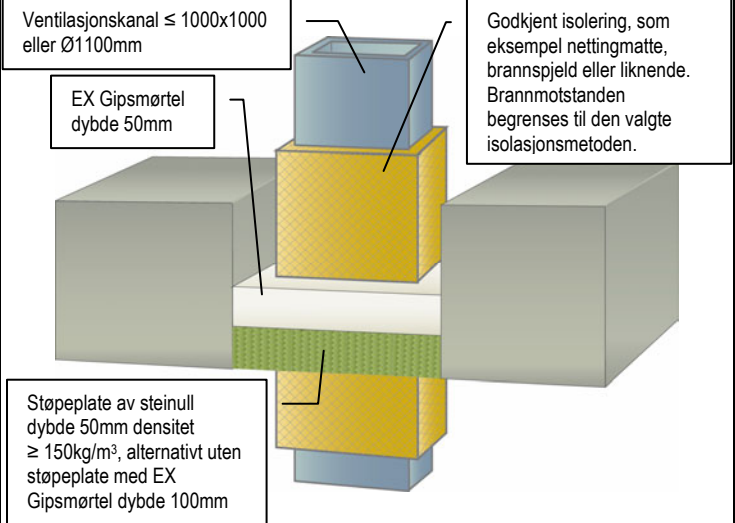
**PLASTRØR PVC/VP/PP/PE/FRIAPHON BRANNMOTSTAND EI 120**

**MURTE KONSTRUKSJONER - VEGGER OG DEKKER**



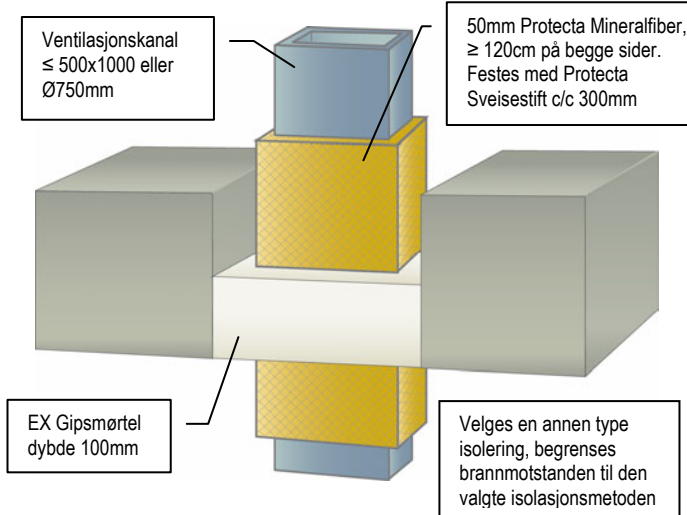
**VENTILASJONSKANALER BRANNMOTSTAND EI 60**

**MURTE KONSTRUKSJONER - VEGGER OG DEKKER**



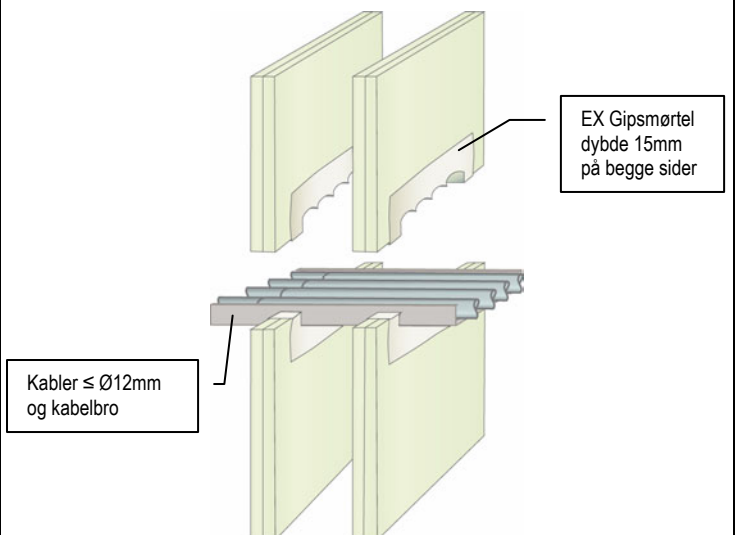
**VENTILASJONSKANALER BRANNMOTSTAND EI 120**

**MURTE KONSTRUKSJONER - VEGGER OG DEKKER**

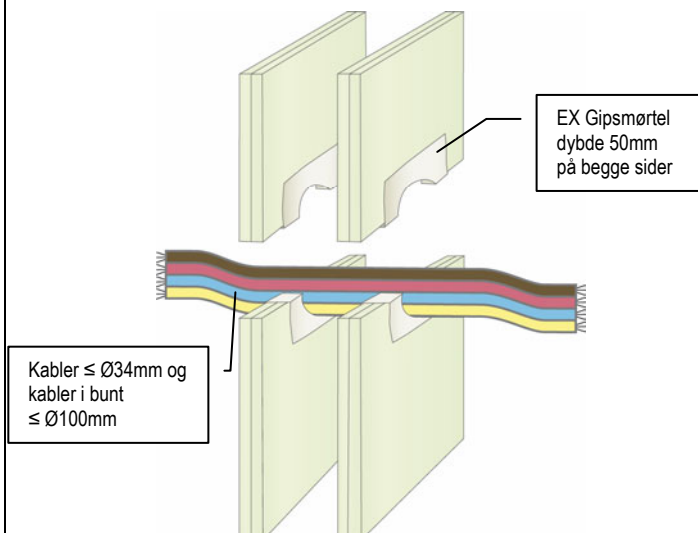


**KABLER OG KABELBRO BRANNMOTSTAND A 90**

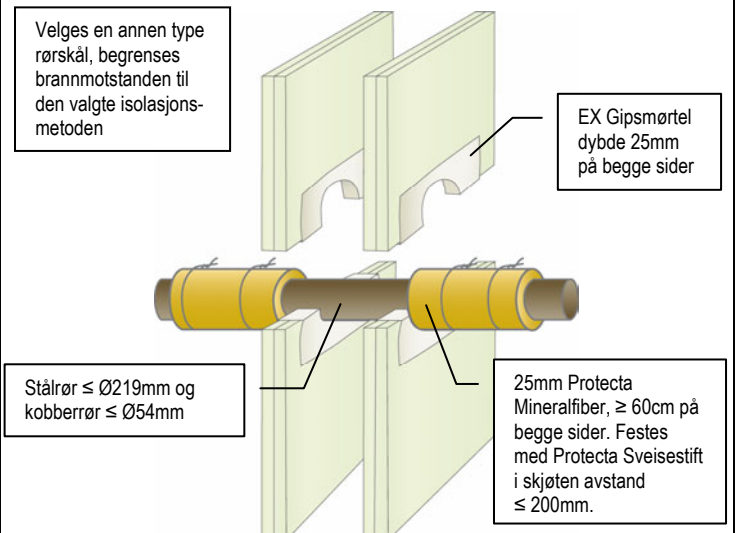
**GIPS OG MURTE KONSTRUKSJONER - VEGGER  $\geq 122\text{MM}$**



**KABLER OG KABLER I BUNT BRANNMOTSTAND A 60**  
**GIPS OG MURTE KONSTRUKSJONER - VEGGER  $\geq 122\text{MM}$**



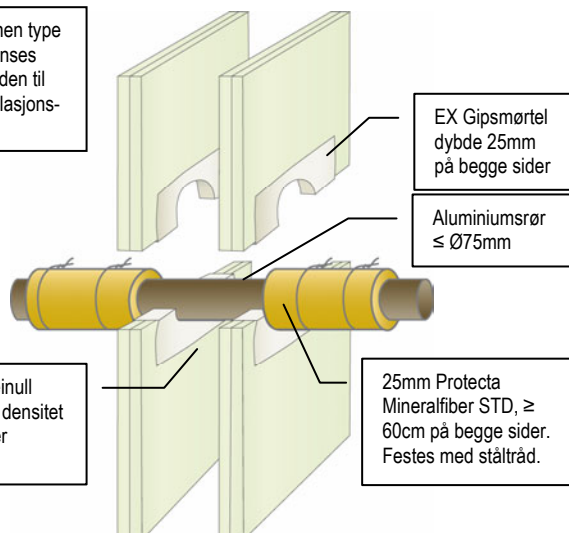
**STÅL- OG KOBBERRØR BRANNMOTSTAND A 90**  
**GIPS OG MURTE KONSTRUKSJONER - VEGGER  $\geq 122\text{MM}$**



**ALUMINIUMSRØR ALUPEX/MEPLA BRANNMOTSTAND EI 60**

**GIPS OG MURTE KONSTRUKSJONER - VEGGER**

Velges en annen type rørskaal, begrenses brannmotstanden til den valgte isolasjonsmetoden



Bakdytt av steinull dybde 25mm, densitet  $\geq 40\text{kg/m}^3$  eller tilsvarende

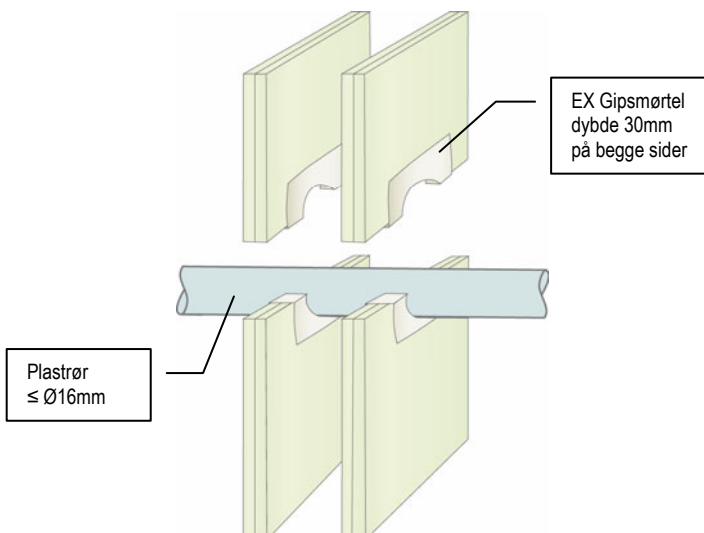
EX Gipsmørtel dybde 25mm på begge sider

Aluminiumsrør  $\leq \text{Ø}75\text{mm}$

25mm Protecta Mineralfiber STD,  $\geq 60\text{cm}$  på begge sider. Festes med ståltråd.

**PLASTRØR PVC/VP BRANNMOTSTAND A 90**

**GIPS OG MURTE KONSTRUKSJONER - VEGGER  $\geq 122\text{MM}$**

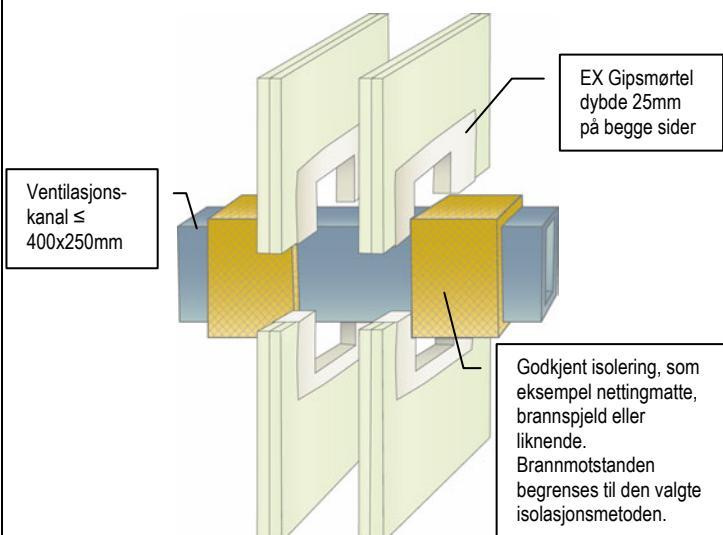


EX Gipsmørtel dybde 30mm på begge sider

Plastrør  $\leq \text{Ø}16\text{mm}$

**VENTILASJONSKANALER BRANNMOTSTAND A 60**

**GIPS OG MURTE KONSTRUKSJONER - VEGGER  $\geq 122\text{MM}$**



Ventilasjonskanal  $\leq 400 \times 250\text{mm}$

EX Gipsmørtel dybde 25mm på begge sider

Godkjent isolering, som eksempel nettingmatte, brannspjeld eller liknende. Brannmotstanden begrenses til den valgte isolasjonsmetoden.

**protecta**®  
global fire protection

Telefon: 02944

Web: [www.protecta.no](http://www.protecta.no)

E-post: [post@protecta.no](mailto:post@protecta.no)

**Konstruksjoners brannmotstand oppgitt med A betegnelse kan anvendes der det kreves EI betegnelse i TEK.**