

Generell Produktbeskrivelse

Protecta® Rørstruper er designet for å opprettholde brannmotstanden i brannskillende vegger og dekker, når disse brytes med gjennomgående plastrør, kabler i bunt og/eller plastrør i bunt, og kan brukes på vegger eller dekker av gips, mur og betong.

Hver rørstruper består av ett plastinnpakket grafittbasert svellende materiale som reagerer på varme og tetter hullrommet ved brann.

Rørstruperen festes rundt de tekniske gjennomføringene med den påsittende klistrelappen, og arealet rundt rørstruperen tettes deretter med Protecta EX Gipsmørtel eller FR Brannplate.

Brannklassifisering – Tabell

Produkt	Plastrør type PVC	Brannmotstand
50 mm	Rør ≤ Ø50mm	EI 240
75 mm	Rør ≤ Ø75mm	EI 240
110 mm	Rør ≤ Ø110mm	EI 240
125 mm	Rør ≤ Ø125mm	EI 240
160 mm	Rør ≤ Ø160mm	EI 240
200 mm	Rør ≤ Ø200mm	EI 180
250 mm	Rør ≤ Ø250mm	EI 180

Produkt	Kabler og/eller plastrør i bunt	Brannmotstand
50 mm	Bunt ≤ Ø50mm	EI 240
75 mm	Bunt ≤ Ø75mm	EI 240
110 mm	Bunt ≤ Ø110mm	EI 240
125 mm	Bunt ≤ Ø125mm	EI 240
160 mm	Bunt ≤ Ø160mm	EI 240

Se detaljtegninger side 2 og 3 for spesielle applikasjoner.

Test Standarder

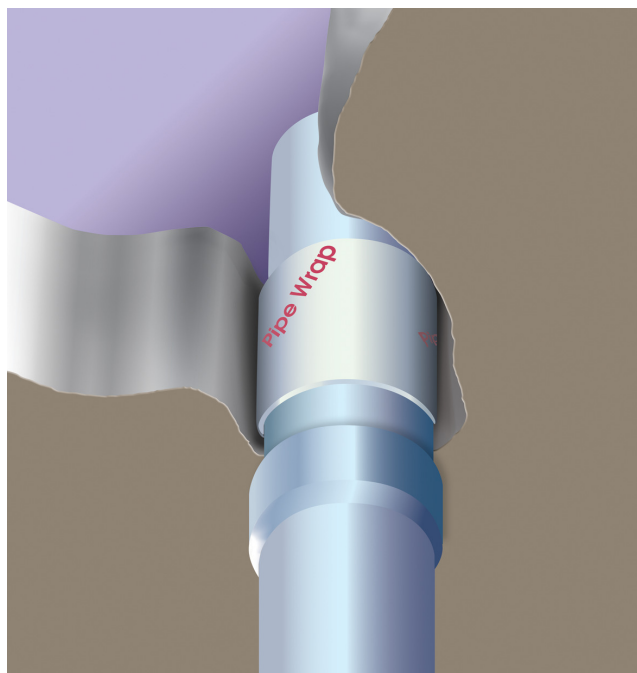
Protecta Rørstruper er testet i henhold til metoder og kriteria beskrevet i:

EN 1366-3

Testreferanser: SINTEF 103080.17B
BRE 226348A
CHILT/RF06163

Merking : **SINTEF 030-0209**

Detaljtegning

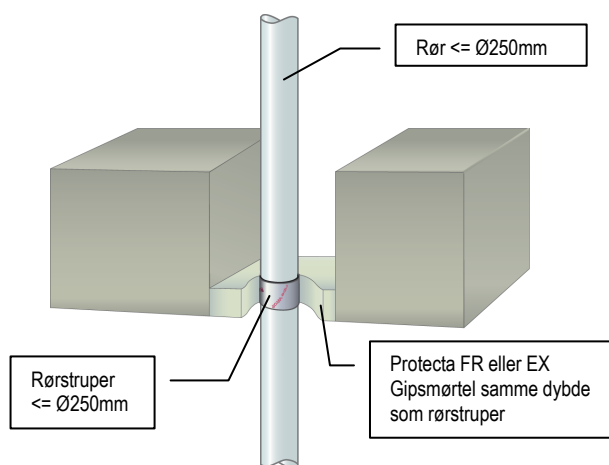


Installasjon

1. Fest en passende rørstruper rundt de tekniske gjennomføringene med den påsittende teipen så stramt som mulig, for å forhindre mest mulig åpning mellom rørstruperen og gjennomføringene.
2. I dekker monteres det vanligvis én rørstruper nederst i utsparingen, mens i vegger monteres det vanligvis en rørstruper på begge sider. Se dog alternative løsninger på side 2 og 3.
3. Hvis det benyttes rørstruper i 25 meters rull så må denne legges i to lag rundt gjennomføringen. Denne kan benyttes på gjennomføringer ≤ Ø110mm.
4. Ved branntetting i sjaktvegger bestående av gips på kun én side, benyttes anvisningene for gipsvegg med rørstruper kun på siden med gipsplater. Man må da påse at sjaktveggene i alle etasjene tettes på samme måte.
5. Ved branntetting av hulldekkeelementer og det er fare for brannspredning via kanalene, så dytt først steinull inn i kanalene med dybde lik dekkets tykkelse. Alternativt kan det tettes med steinull fra oversiden rundt gjennomføringene helt ned til branntettingen hvis da denne ikke dekker over kanalen.
6. Støp igjen utsparingen med Protecta EX Gipsmørtel eller annen gipsbasert støpemasse med samme brannmotstand, med minimum samlet tykkelse på 100mm. Det kan benyttes Protecta EX Gipsmørtel i tykkelse 50-75mm, men brannmotstanden begrenses til EI 60.
7. Hvis den eksisterende åpningen mellom veggen/dekket og røret er så smal at rørstruperen passer akkurat, kan den festes med å klebe den fast med for eksempel Protecta FR Akryl. Det er da ikke behov for støping, hvis det blir tett.
8. Alternativt kan rørstruperen monteres i Protecta FR Brannplate. Skjær hullet rundt den tekniske gjennomføringen litt større, slik at rørstruperen kan skyves inn til midten av platen. Til slutt fuges igjen enden av rørstruperen med Protecta FR Akryl på begge ytersider. Se detaljtegninger for forskjellige utførelser på side 2 og 3.

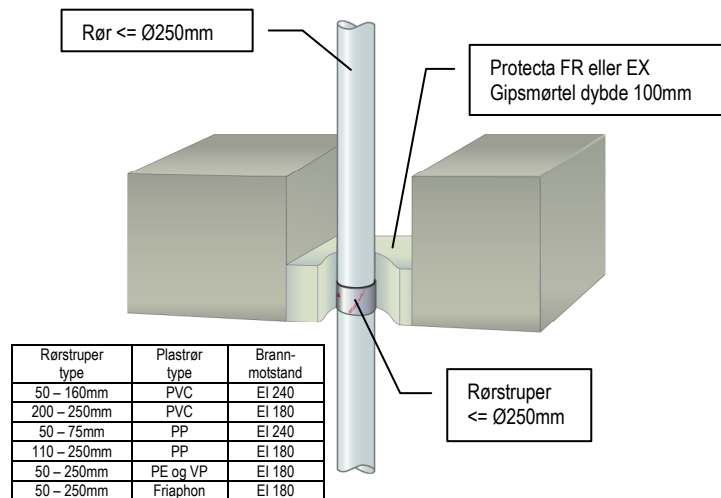
PLASTRØR PVC/VP/PP/PE/FRIAPHON BRANNMOTSTAND EI 60

LETTBETONG OG BETONG – VEGGER OG DEKKER



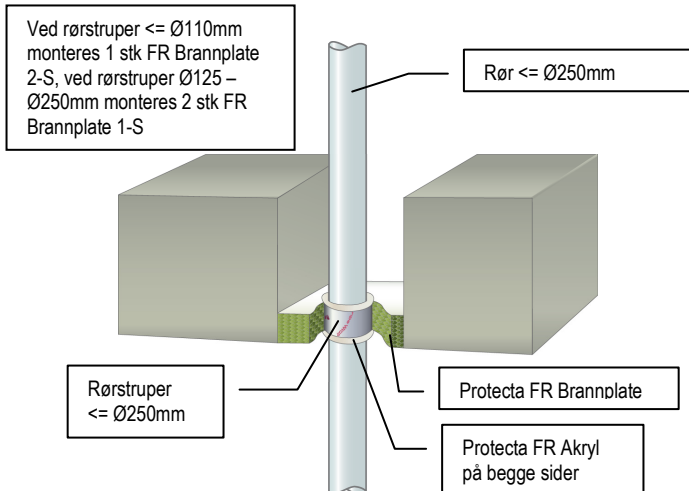
PLASTRØR BRANNMOTSTAND EI 180 - 240

LETTBETONG OG BETONG – DEKKER



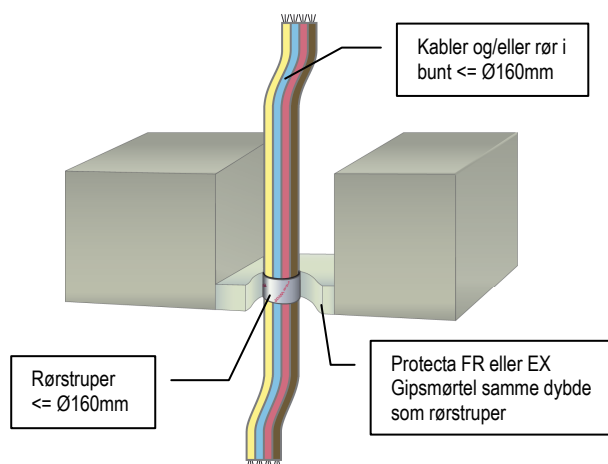
PLASTRØR PVC/VP/PP/PE/FRIAPHON BRANNMOTSTAND EI 90

LETTBETONG OG BETONG – VEGGER OG DEKKER



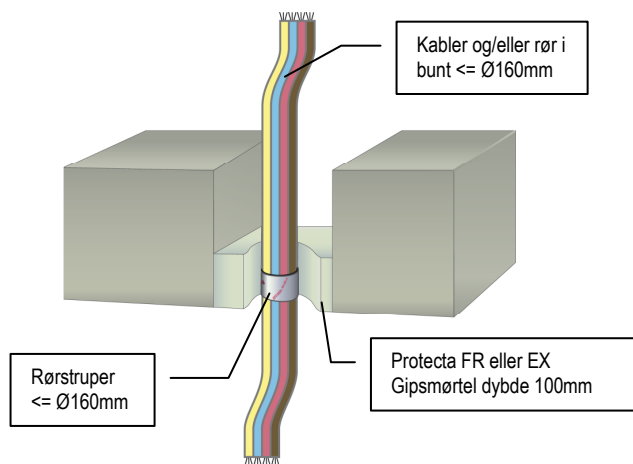
KABLER OG/ELLER RØR I BUNT BRANNMOTSTAND EI 60

LETTBETONG OG BETONG – VEGGER OG DEKKER



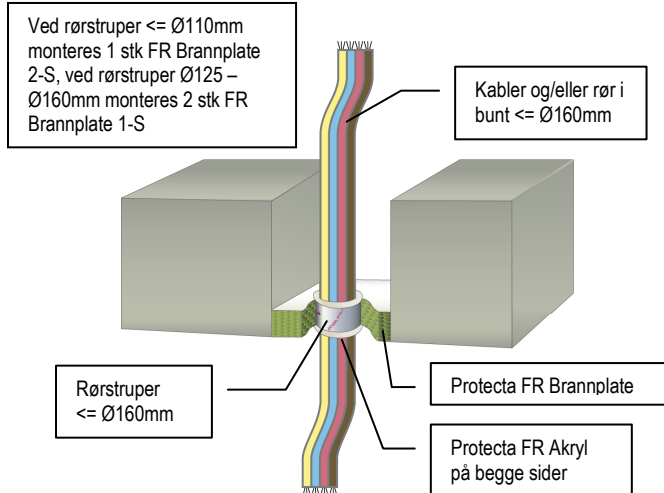
KABLER OG/ELLER RØR I BUNT BRANNMOTSTAND EI 240

LETTBETONG OG BETONG – DEKKER



KABLER OG/ELLER RØR I BUNT BRANNMOTSTAND EI 90

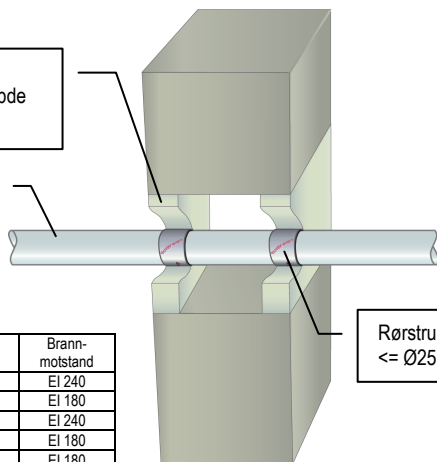
LETTBETONG OG BETONG – VEGGER OG DEKKER



**PLASTRØR BRANNMOTSTAND EI 180 - 240
LETTBETONG OG BETONG - VEGGER**

Protecta FR eller EX
Gipsmørtel samme dybde
som rørstruper

Rør ≤ Ø250mm



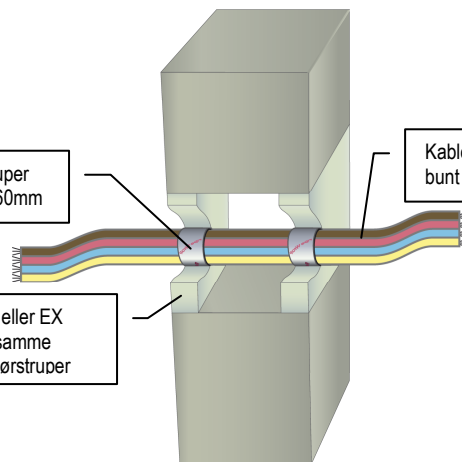
Rørstruper
≤ Ø250mm

Rørstruper type	Plastrør type	Brannmotstand
50 - 160mm	PVC	EI 240
200 - 250mm	PVC	EI 180
50 - 75mm	PP	EI 240
110 - 250mm	PP	EI 180
50 - 250mm	PE og VP	EI 180
50 - 250mm	Friaphon	EI 180

**KABLER OG/ELLER RØR I BUNT BRANNMOTSTAND EI 240
LETTBETONG OG BETONG - VEGGER**

Rørstruper
≤ Ø160mm

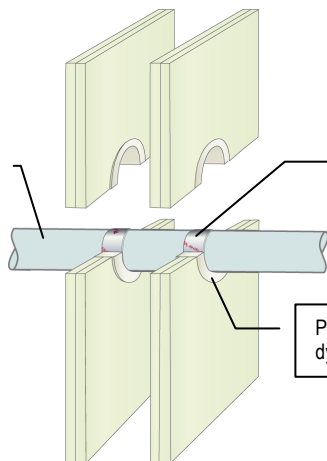
Kabler og/eller rør i
bunt ≤ Ø160mm



Protecta FR eller EX
Gipsmørtel samme
dybde som rørstruper

**PLASTRØR PVC/VP/PP/PE/FRIAPHON BRANNMOTSTAND EI 90
GIPSVEGGER MED TYKKELSE ≥ 120MM**

Rør ≤ Ø250mm

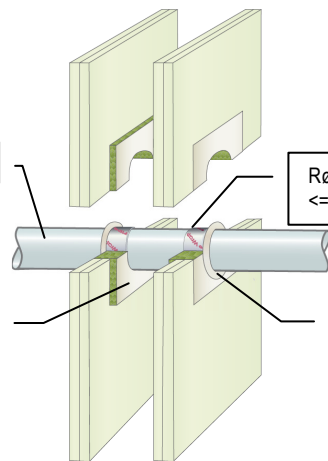


Rørstruper
≤ Ø250mm

Protecta EX Gipsmørtel
dybde 50mm

**PLASTRØR PVC/VP/PP/PE/FRIAPHON BRANNMOTSTAND EI 90
GIPSVEGGER**

Rør ≤ Ø250mm



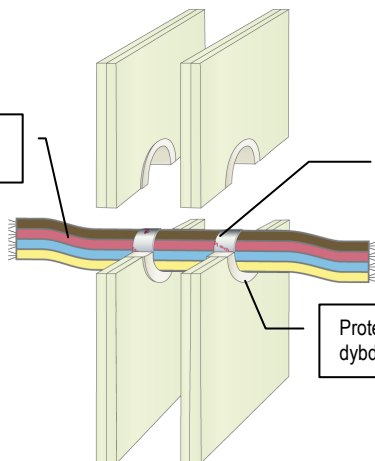
Rørstruper
≤ Ø250mm

Protecta FR
Brannplate 1-S

Protecta FR Akryl

**KABLER OG/ELLER RØR I BUNT BRANNMOTSTAND EI 90
GIPSVEGGER MED TYKKELSE ≥ 120MM**

Kabler og/eller rør i
bunt ≤ Ø160mm

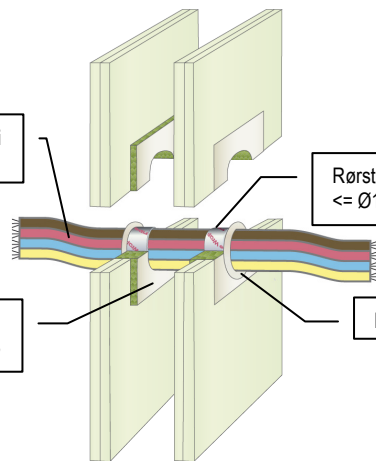


Rørstruper
≤ Ø160mm

Protecta EX Gipsmørtel
dybde 50mm

**KABLER OG/ELLER RØR I BUNT BRANNMOTSTAND EI 90
GIPSVEGGER**

Kabler og/eller rør i
bunt ≤ Ø160mm



Rørstruper
≤ Ø160mm

Protecta FR
Brannplate 1-S

Protecta FR Akryl