

Generell produktbeskrivelse

Protecta® FR Akryl er konstruert for å forhindre spredning av brann, gass og røyk gjennom åpninger og tekniske gjennomføringer i brannklassifiserte vegger og dekker.

Protecta® FR Akryl ekspanderer når den utsettes for brann og lukker dermed hullet etter at gjennomføringer brenner bort.

Protecta® FR Akryl bør brukes med passende bakdytt for å sikre korrekt bredde til dybde forhold og for å redusere krymping av fugen ved herding.

I områder med høy grad av fuktighet og i fuger med mye bevegelse, anbefales det heller å benytte Protecta® WB Silikon.

Brannklassifisering - Tabell

ENSIDIG TETTING I MURTE KONSTRUKSJONER

Type tetting	Utførelse	EI
Maks dimensjon	Min. fuge dybde og bakdytt	Min.
Åpen fuge	15mm akryl på 25mm steinull	120
Kabel Ø25mm	15mm akryl på 25mm steinull	60
Stålrør Ø219mm	15mm akryl på 25mm steinull	90
Cu-rør Ø58mm	15mm akryl på 25mm steinull	120
Kanal 1000x1000	15mm akryl på 45mm steinull	60

Steinull med densitet $\geq 129\text{kg/m}^3$, alt. Protecta Mineralfiber.

TOSIDIG TETTING I GIPSVEGGER

Type tetting	Utførelse	EI
Maks dimensjon	Min. fuge dybde og bakdytt	Min.
Åpen fuge	8mm akryl på 20mm steinull	90
Kabel Ø55mm	9mm akryl på 20mm steinull	60
Stålrør Ø58mm	9mm akryl på 20mm steinull	60
Cu-rør Ø58mm	9mm akryl på 20mm steinull	60
Kanal 500x500	13mm akryl på 20mm steinull	60

Steinull med densitet $\geq 140\text{kg/m}^3$, alt. Protecta Mineralfiber.

Rør og kanaler bør brannisoleres, og den ovenfor oppgitte brannmotstanden begrenses til den valgte isolasjonstypens egne godkjennelser. Fugebredde testet er 30mm, og ved bredere fuger anbefales heller Protecta FR Brannplate.

NB! Flere løsninger er angitt på side 2 - 5.

Test standarder

Protecta® FR Akryl er testet i h.h.t. metoder og kriteria beskrevet i EN 1366-3.

Test referanser :

WARRES 08456	BRE 227814A
SINTEF 103080.01	SINTEF 103080.20
SINTEF 103080.17A	SINTEF 103080.26
SINTEF 103080.17B	SINTEF 103080.27B
BRE 223672	SINTEF 103080.27A
	SINTEF 103080.29

Merking : **SINTEF AB-104**

Typisk detaljtegning

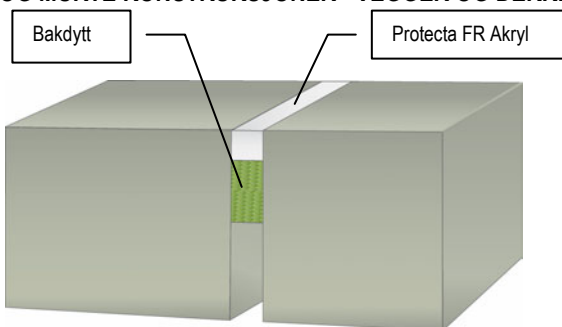


Installasjon

1. Ved branntetting av hulldekkerelementer så er løsning angitt i Byggdetalj 2-2006, 520.342 pkt.32. Alternativt vil man oppnå samme brannmotstand for gjennomføringen om det i stedet benyttes tosidig branntetting. Utførelse av branntetting må være utført som angitt for betongdekker, dog da som tosidig branntetting der det er angitt ensidig branntetting.
2. Ved branntetting i sjaktvegger bestående av gips på kun én side så benyttes anvisningene for gipsvegg med tetting kun på siden med gipsplater. Man må da påse at sjaktveggene i alle etasjene tettes på samme måte.
3. Sørg for at fugebredden er stor nok slik at man får plassert korrekt bakdytt der det er krav. I praksis bør denne ikke være særlig smalere enn 10mm.
4. Rengjør alle overflater, slik at det er rent og fritt for fett, støv og forurensing.
5. Dytt fugen med bakdytt til ønsket dybde. For type bakdytt og nødvendig dybde på fugen, se tabellene til venstre (flere løsninger også på side 2-5). Der det ikke er branntekniske krav anbefales det å fuge med minimumsdybde etter forholdet 2:1 (bredde:dybde) og ikke under 12mm.
6. Der overflaten er malt med maling som ikke tåler fugemasser (spesielt enkelte støvbindere) bør man først påføre grunning med en PVA-Primer.
7. Fugemassen er vannbasert, og enkelte metaller bør beskyttes mot korrosjon.
8. Ved fuging i gipsvegger kan man fukte overflatene først for å forhindre krymping. Bland gjerne litt akryl i vannet.
9. Påfør godt med fugemasse i åpningen for å forhindre luftbobler. Jevn ut fugemassen med f.eks en fuktig fugeskje eller pensel.
10. Isolasjon eller brannspjeld på rør og kanaler festes etter angivelser i isolasjonsproduktets respektive montasjeanvisning, godkjent av SINTEF NBL. Protecta AS sine egne løsninger for isolering står anført på side 2-5.
11. Kanaler som er større enn de oppgitt i montasjeanvisningen, må ha forsterkningsprofil L30x50mm rundt hele kanalen på begge sider maksimalt 150mm fra tettingen, festet med poppnagler eller punktsveising for å unngå at kanalen klapper sammen. Maks bredde på fugen rundt er 30mm.

FUGER BRANNMOTSTAND EI 30 - 240

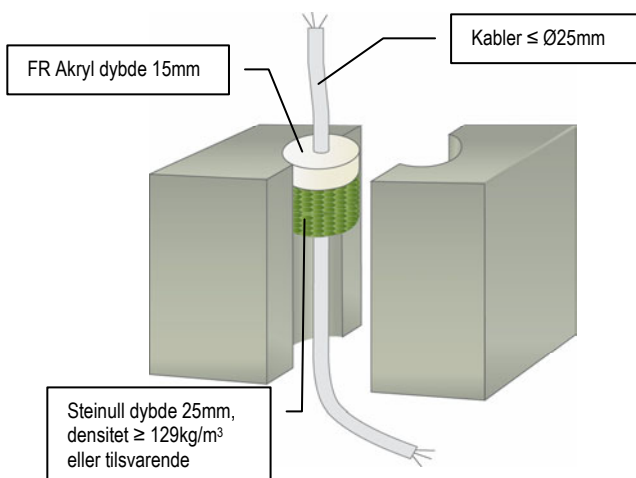
GIPS OG MURTE KONSTRUKSJONER - VEGGER OG DEKKER



Maks fugebredde og tilstøtende materialer:	Konstruksjon:	Minimum fugedybde og bakdytt:	Brannmotst.
50mm: betong mot betong	Vegg og dekke	25mm uten krav til bakdytt, ensidig	EI 90
30mm: betong mot betong	Vegg og dekke	15mm+ 25mm steinull 129kg/m ³ , ensidig	EI 120
30mm: betong mot betong	Vegg og dekke	25mm+ 50mm steinull 129kg/m ³ , tosidig	EI 240
25mm: betong mot tre/gips	Vegg og dekke	12mm uten krav til bakdytt, ensidig	EI 30
50mm: betong mot tre/gips	Vegg	25mm uten krav til bakdytt, tosidig	EI 90
50mm: betong mot stål	Vegg og dekke	25mm+ 50mm steinull 129kg/m ³ , ensidig	EI 60
30mm: gips mot gips/bet.	Vegg	8mm+ 20mm steinull 129kg/m ³ , tosidig	EI 90

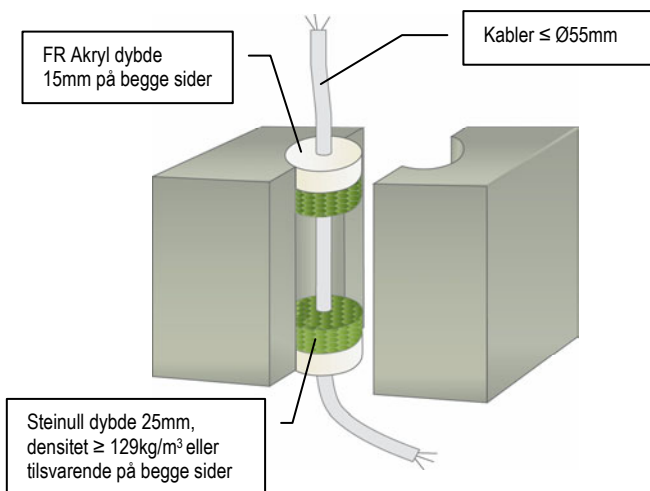
KABLER BRANNMOTSTAND EI 60

MURTE KONSTRUKSJONER - VEGGER OG DEKKER



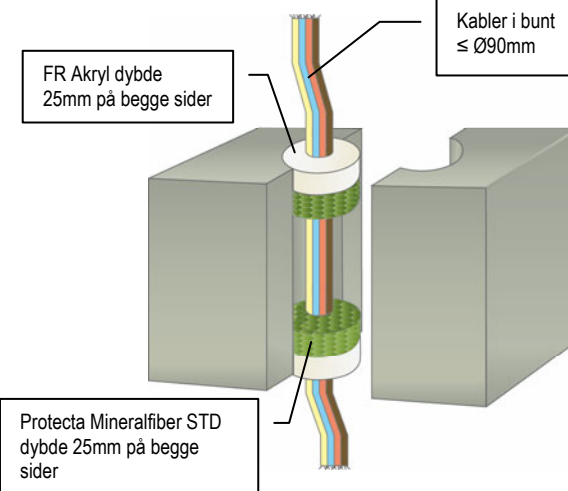
KABLER BRANNMOTSTAND EI 60

MURTE KONSTRUKSJONER - VEGGER OG DEKKER



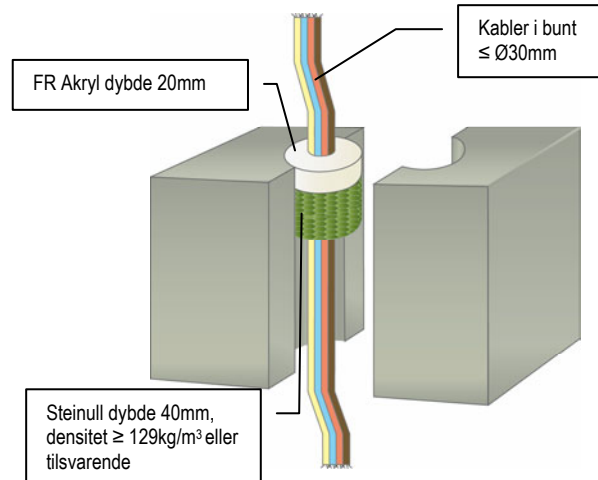
KABLER BRANNMOTSTAND EI 60

MURTE KONSTRUKSJONER - VEGGER OG DEKKER



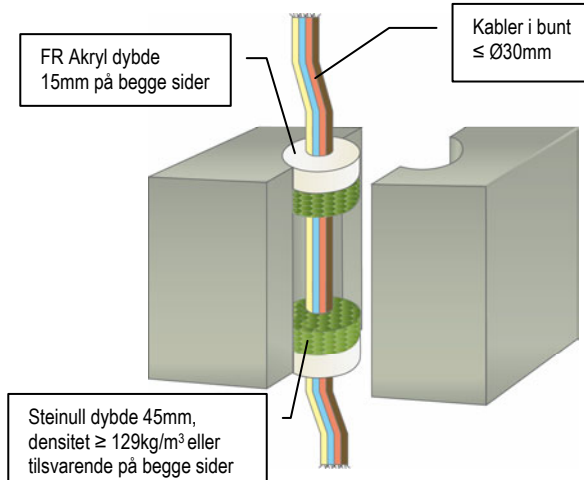
KABLER BRANNMOTSTAND EI 90

MURTE KONSTRUKSJONER - VEGGER OG DEKKER



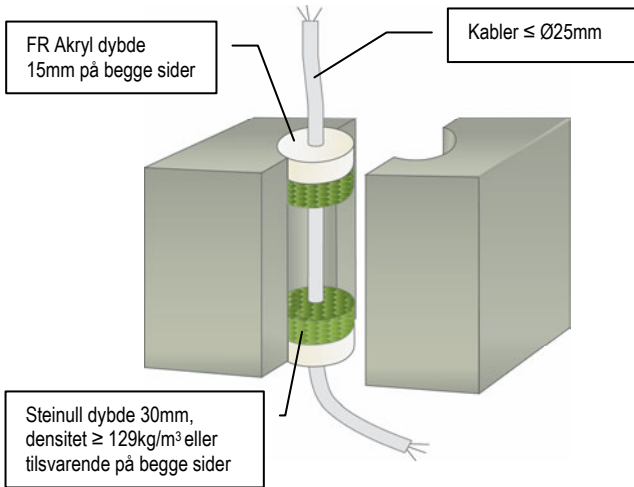
KABLER BRANNMOTSTAND EI 180

MURTE KONSTRUKSJONER - VEGGER OG DEKKER



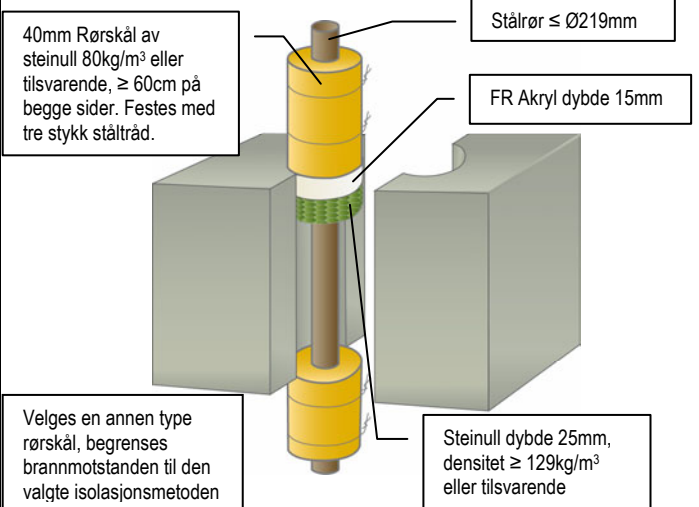
KABLER BRANNMOTSTAND EI 240

MURTE KONSTRUKSJONER - VEGGER OG DEKKER



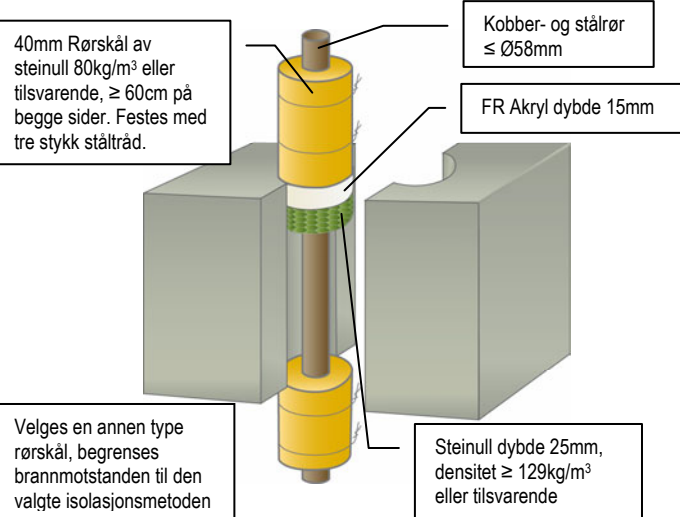
STÅLRØR BRANNMOTSTAND EI 90

MURTE KONSTRUKSJONER - VEGGER OG DEKKER



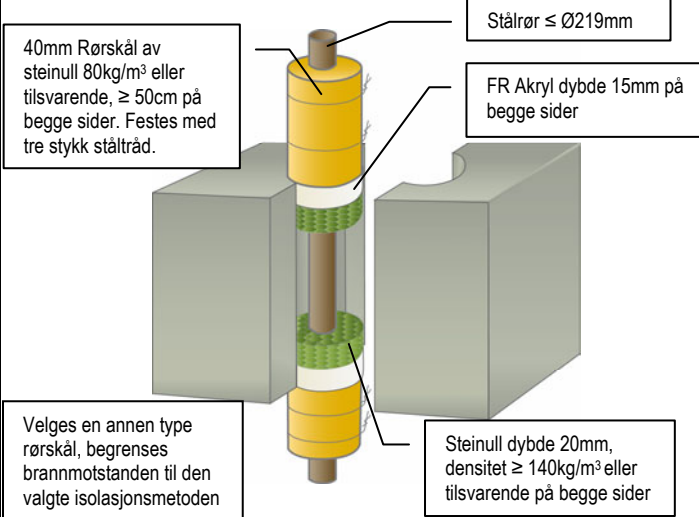
KOBBER- OG STÅLRØR BRANNMOTSTAND EI 120

MURTE KONSTRUKSJONER - VEGGER OG DEKKER



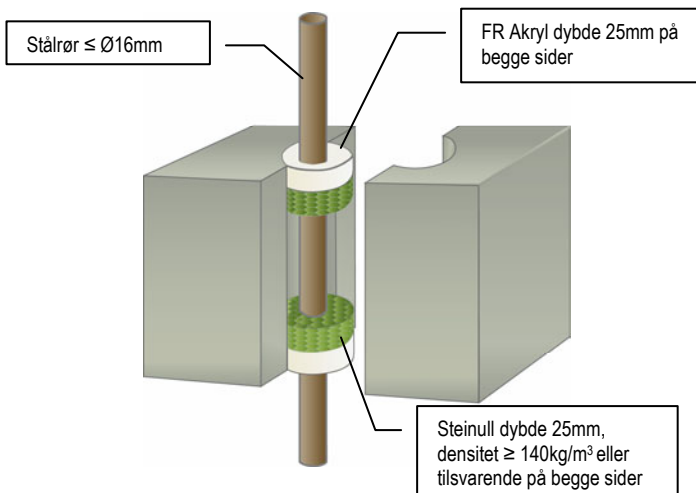
STÅLRØR BRANNMOTSTAND EI 180

MURTE KONSTRUKSJONER - VEGGER OG DEKKER



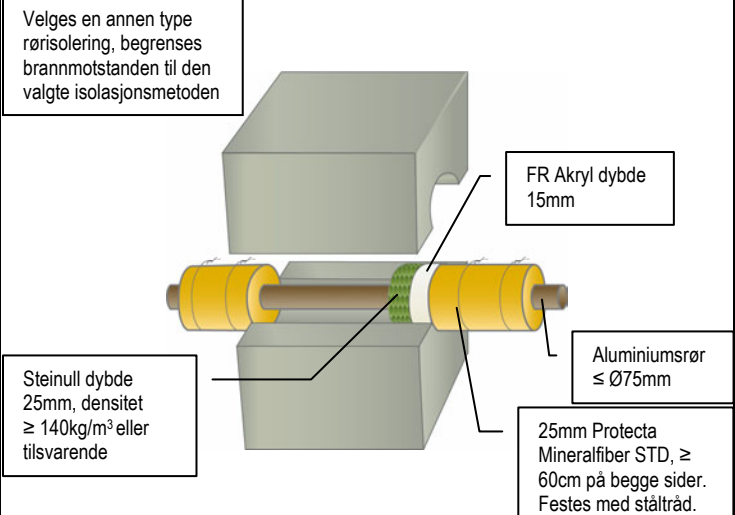
STÅLRØR BRANNMOTSTAND EI 240

MURTE KONSTRUKSJONER - VEGGER OG DEKKER



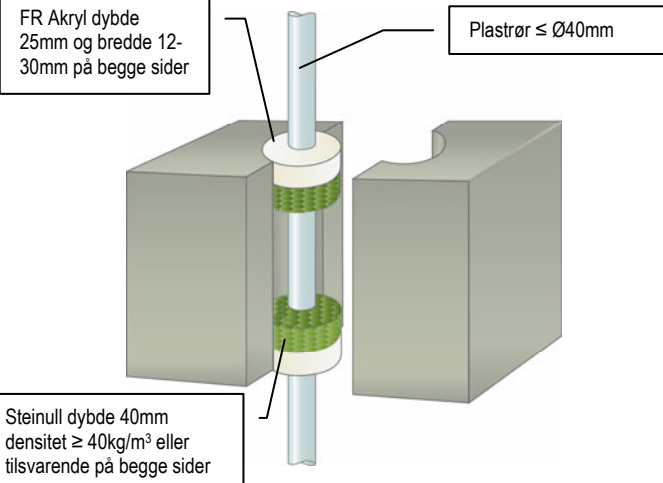
ALUMINIUMSRØR ALUPEX/MEPLA BRANNMOTSTAND EI 120

MURTE KONSTRUKSJONER - VEGGER



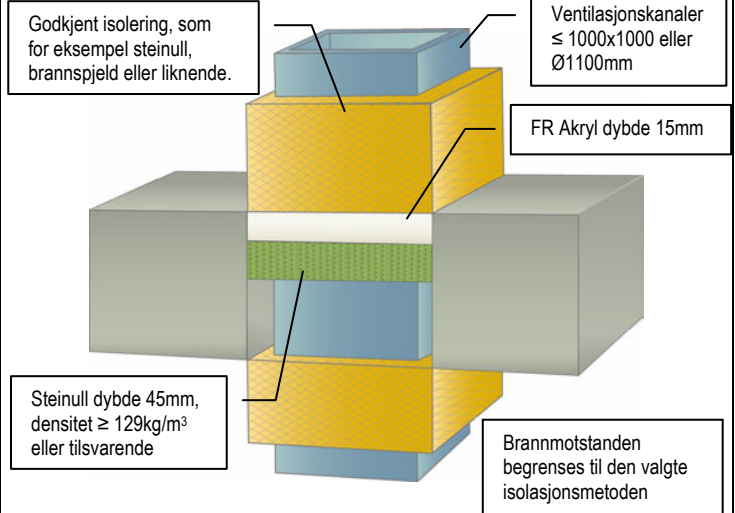
PLASTRØR PVC/VP/PP/PE/FRIAPHON BRANNMOTSTAND EI 240

MURTE KONSTRUKSJONER - VEGGER OG DEKKER



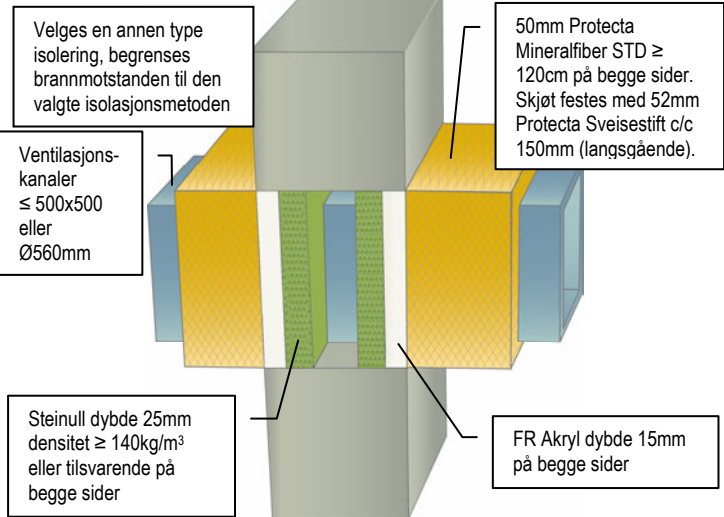
VENTILASJONSKANALER BRANNMOTSTAND EI 60

MURTE KONSTRUKSJONER - VEGGER OG DEKKER



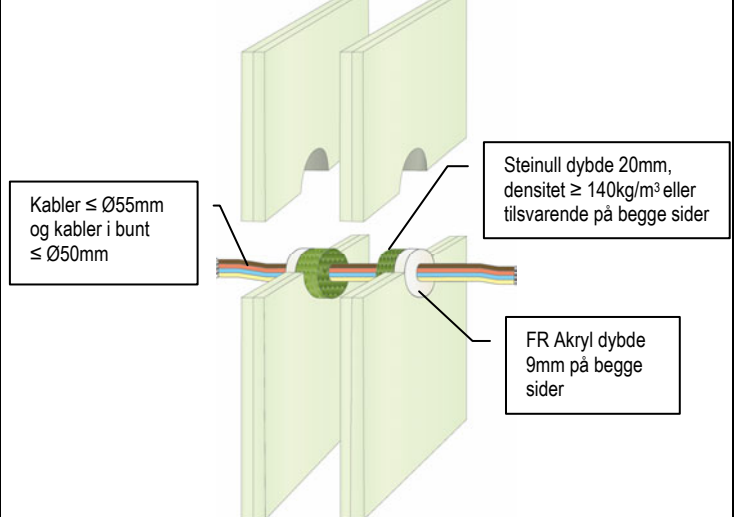
VENTILASJONSKANALER BRANNMOTSTAND EI 120

MURTE KONSTRUKSJONER - VEGGER



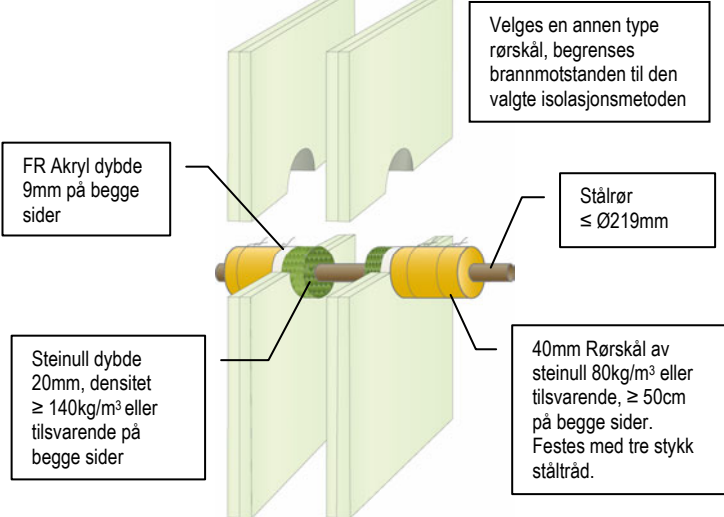
KABLER BRANNMOTSTAND EI 60

GIPS OG MURTE KONSTRUKSJONER - VEGGER



STÅLRØR BRANNMOTSTAND EI 30

GIPS OG MURTE KONSTRUKSJONER - VEGGER



STÅLRØR BRANNMOTSTAND EI 90

GIPS OG MURTE KONSTRUKSJONER - VEGGER ≥ 150MM

