

Generell Produktbeskrivelse

Protecta® Rørmansjett er designet for å opprettholde brannmotstanden i brannskillede vegger og dekker, når disse brytes med gjennomgående plastrør, kabler i bunt og/eller plastrør i bunt, og kan brukes på vegger og dekker av gips, mur eller betong.

Hver rørmansjett består av en splittet hvitlakkert sirkulær stålramme som festes rundt de tekniske gjennomføringene med en enkel låseanordning.

Stålrammen inneholder ett grafittbasert svellende materiale som reagerer på varme og tetter hullrommet etter de smeltende gjennomføringene ved brann.

Brannklassifisering – Tabell

Type mansjett	For plastrør i vegg/dekke av mur eller betong	Brannmotstand
Ø 55 mm	PP/VP/PVC rør inntil Ø55mm	EI 240
Ø 82 mm	PP/VP/PVC rør inntil Ø82mm	EI 240
Ø 110 mm	PP/VP/PVC rør inntil Ø110mm	EI 240
Ø 125 mm	PP/VP/PVC rør inntil Ø125mm	EI 120
Ø 160 mm	PP/VP/PVC rør inntil Ø160mm	EI 120
Ø 200 mm	PP/VP/PVC rør inntil Ø200mm	EI 120
Ø 250 mm	PP/VP/PVC rør inntil Ø250mm	EI 120
Ø 315 mm	PP/VP/PVC rør inntil Ø315mm	EI 120

Type mansjett	For plastrør i gipsvegg	Brannmotstand
Ø 55 mm	PP/VP/PVC rør inntil Ø55mm	EI 90
Ø 82 mm	PP/VP/PVC rør inntil Ø82mm	EI 60
Ø 110 mm	PP/VP/PVC rør inntil Ø110mm	EI 60
Ø 125 mm	PP/VP/PVC rør inntil Ø125mm	EI 90
Ø 160 mm	PP/VP/PVC rør inntil Ø160mm	EI 60
Ø 200 mm	PP/VP/PVC rør inntil Ø200mm	EI 60
Ø 250 mm	PP/VP/PVC rør inntil Ø250mm	EI 60
Ø 315 mm	PP/VP/PVC rør inntil Ø315mm	EI 60

Se også detaljtegninger side 2 til 4.

Test Standarder

Protecta® Rørmansjett er testet i henhold til metoder og kriteria beskrevet i EN 1366-3.

Testreferanser: SINTEF 103080.17A
SINTEF 103080.17B
BRE 226348A
CHILT/RF06163
SINTEF 103080.27A
SINTEF 103080.27B

Merkning: **SINTEF 030-0216**

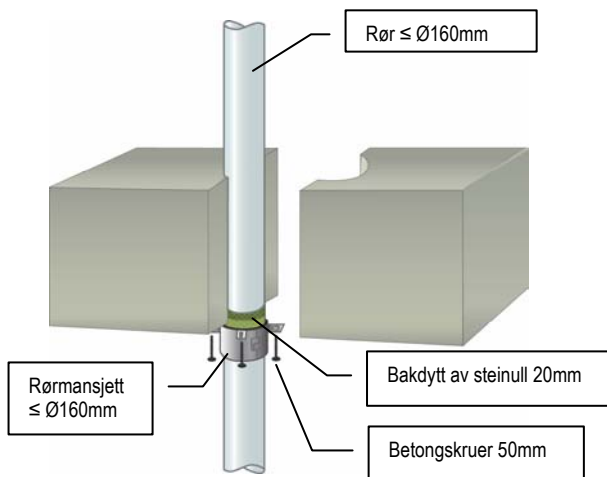
Produktskisse



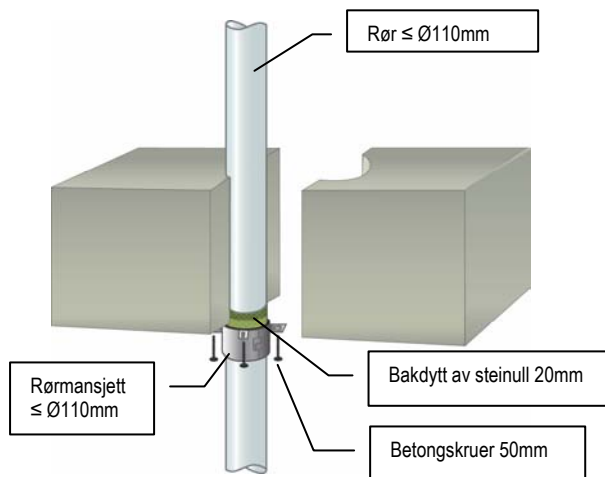
Installasjon

1. Ved sikring av dekker monteres en rørmansjett i underkant av dekket, og ved sikring av vegger monteres rørmansjetter på begge sider av veggen. Ved sikring av plastrør og/eller kabler i bunt, så må det monteres rørmansjetter på begge sider også i dekker.
2. Ved branntetting i sjaktvegger bestående av gips på kun én side, benyttes anvisningene for gipsvegg med rørmansjett kun på siden med gipsplater. Man må da påse at sjaktveggene i alle etasjene tettes på samme måte.
3. Ved branntetting av hulldekkeelementer og det er fare for brannspredning via kanalene, så dytt først steinull inn i kanalene med dybde lik dekkets tykkelse. Alternativt kan det tettes med steinull fra oversiden rundt gjennomføringene helt ned til rørmansjetten eller det kan monteres rørmansjetter på begge sider.
4. Før man monterer rørmansjetten så må alle eventuelle lysåpninger i utsparingen tettes igjen med steinull dybde ≥ 20 mm.
5. Fest en passende rørmansjett rundt den tekniske gjennomføringen og påse at festefflikene er tett mot overflaten av veggen eller dekket.
6. Hvis overflaten er ujevn, påfør ett tetningssjikt med Protecta FR Akryl mellom veggen/dekket og rørmansjetten.
7. Fest rørmansjetten med skruer som passer for materialet som rørmansjetten skal monteres på. For gipsvegger benytt gipsskruer beregnet for det antall gipsplater som er montert og i mur/betong så benytt minimum 50mm lange betongskruer.
8. Alternativt kan rørmansjetten monteres i Protecta FR Brannplate. Skjær hullet rundt den tekniske gjennomføringen litt større slik at Rørmansjetten kan skyves inn til midten av platen. Ved bruk av systemet med to brannplater, settes en rørmansjett i hver av platene. Til slutt fuges igjen endekanten av rørmansjettene med Protecta FR Akryl på begge sider, se side 2-4 for detaljer.

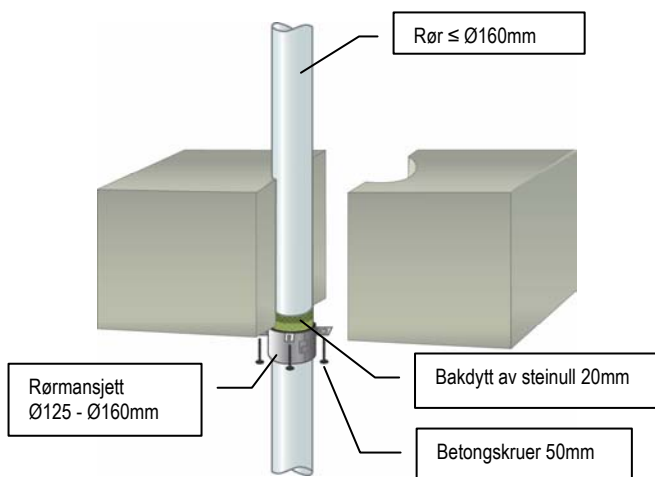
**PLASTRØR PE/FRIAPHON BRANNMOTSTAND EI 60
MURTE KONSTRUKSJONER - DEKKER**



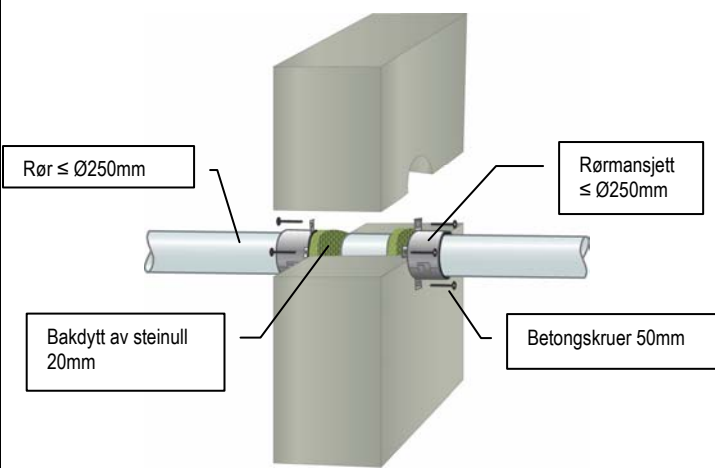
**PLASTRØR PVC/VP/PP BRANNMOTSTAND EI 240
MURTE KONSTRUKSJONER - DEKKER**



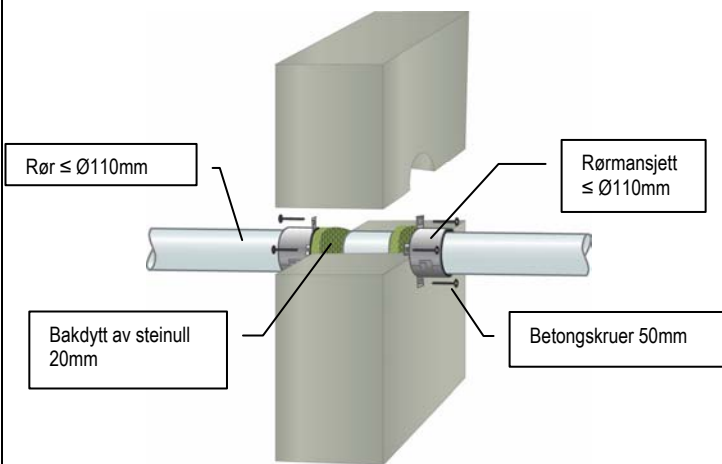
**PLASTRØR PVC/VP/PP BRANNMOTSTAND EI 120
MURTE KONSTRUKSJONER - DEKKER**



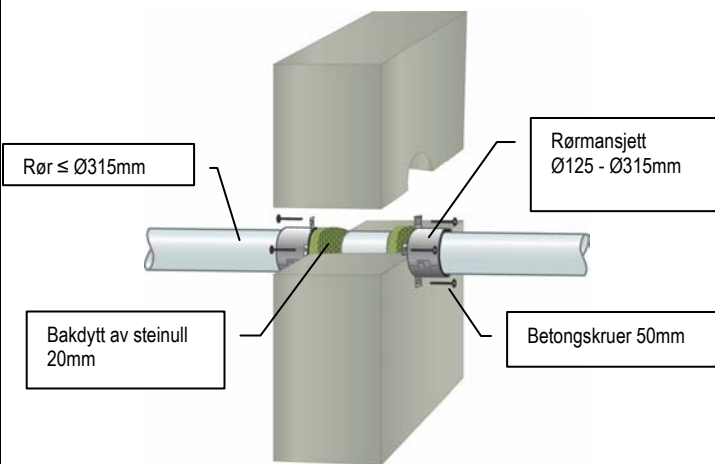
**PLASTRØR PE/FRIAPHON BRANNMOTSTAND EI 60
MURTE KONSTRUKSJONER - VEGGER**



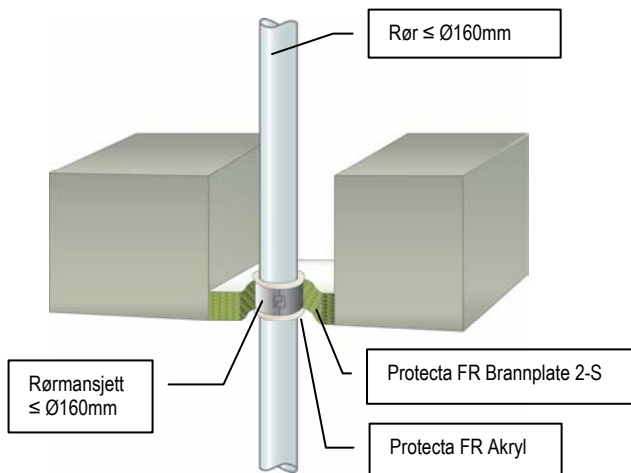
**PLASTRØR PVC/VP/PP BRANNMOTSTAND EI 240
MURTE KONSTRUKSJONER - VEGGER**



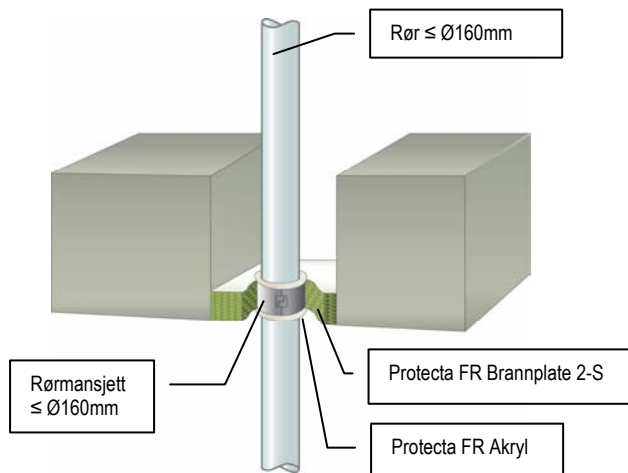
**PLASTRØR PVC/VP/PP BRANNMOTSTAND EI 120
MURTE KONSTRUKSJONER - VEGGER**



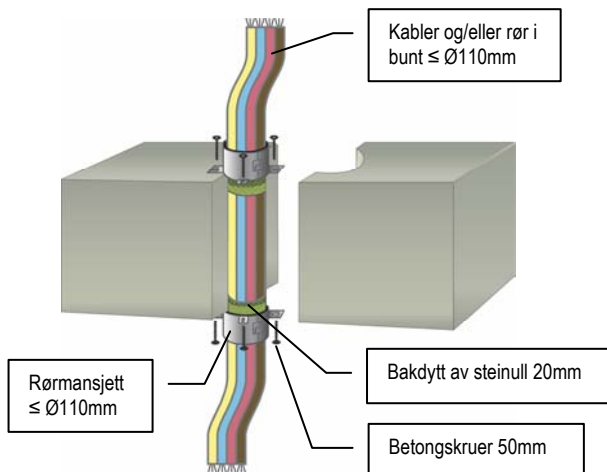
**PLASTRØR PE/FRIAPHON BRANNMOTSTAND EI 60
MURTE KONSTRUKSJONER – VEGGER OG DEKKER**



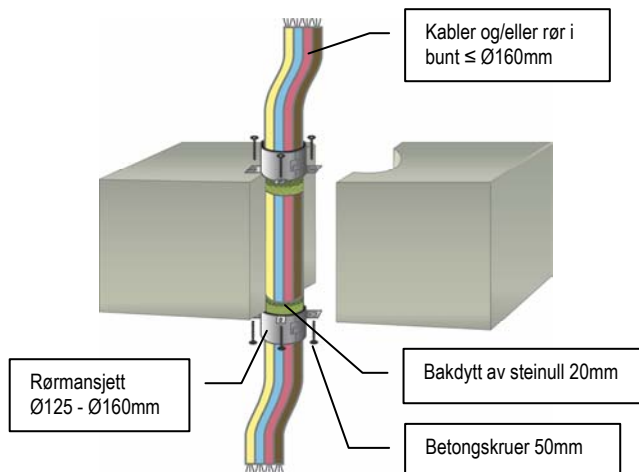
**PLASTRØR PVC/VP/PP BRANNMOTSTAND EI 90
MURTE KONSTRUKSJONER – VEGGER OG DEKKER**



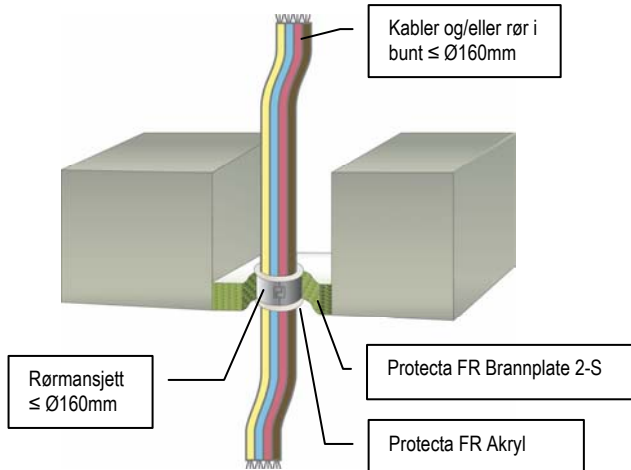
**KABLER OG/ELLER RØR I BUNT BRANNMOTSTAND EI 90
MURTE KONSTRUKSJONER – VEGGER OG DEKKER**



**KABLER OG/ELLER RØR I BUNT BRANNMOTSTAND EI 240
MURTE KONSTRUKSJONER – VEGGER OG DEKKER**

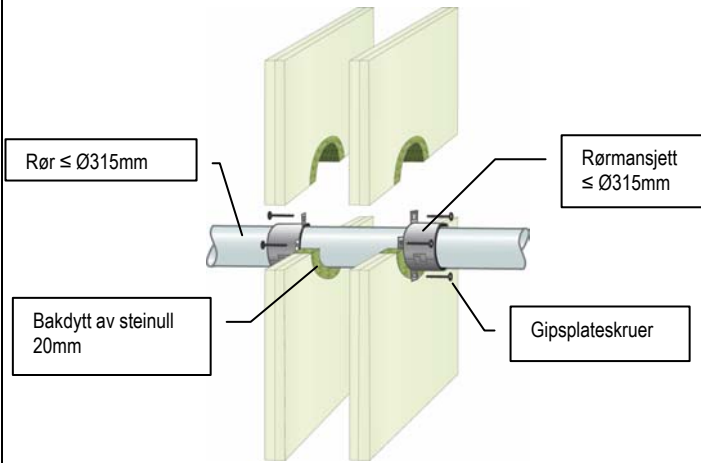


**KABLER OG/ELLER RØR I BUNT BRANNMOTSTAND EI 90
MURTE KONSTRUKSJONER – VEGGER OG DEKKER**



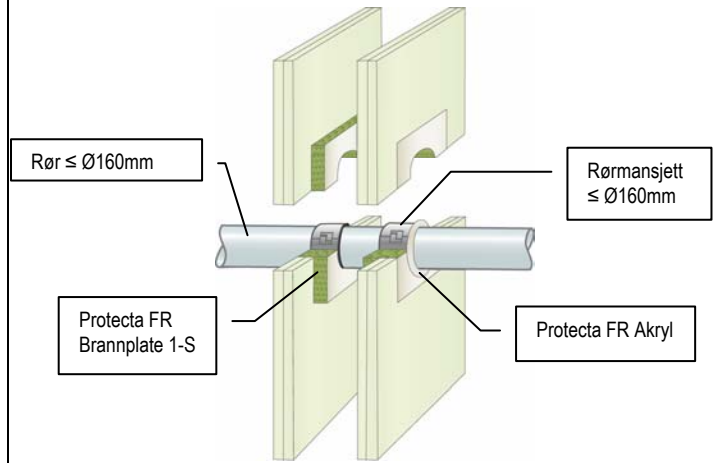
PLASTRØR PVC/VP/PP/PE/FRIAPHON BRANNMOTSTAND EI 60

GIPSVEGGER



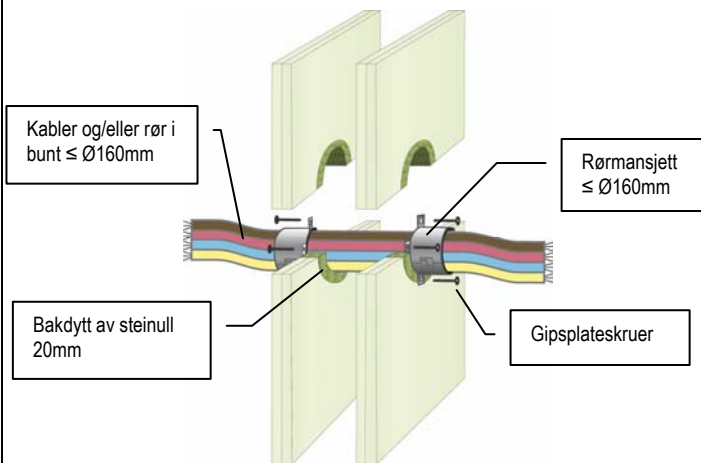
PLASTRØR PVC/VP/PP/PE/FRIAPHON BRANNMOTSTAND EI 60

GIPSVEGGER



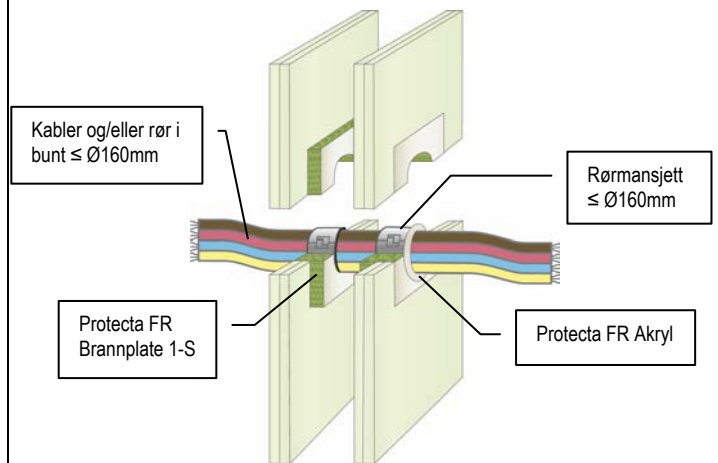
KABLER OG/ELLER RØR I BUNT BRANNMOTSTAND EI 60

GIPSVEGGER



KABLER OG/ELLER RØR I BUNT BRANNMOTSTAND EI 60

GIPSVEGGER



protecta®
global fire protection

Telefon: 02944
Web: www.protecta.no
E-post: post@protecta.no